

Dynafan 204

204 x 204 Schnappmontage

Filterlüfter Schnappmontage

204 x 204

Serie DYNAFAN / Fabrikat dynarep

RAL 7035

Diese Filterlüfter reduzieren die Montagezeit erheblich. Die Lamellenausführung des Gitters verhindert das Eindringen von Wasser.

Kunststoffteile (ABS), selbstverlöschend nach UL 94 V-0

EU 4-Filtermatten * mit 91 % Abscheidegrad und 620 g/m² Staubspeicherkapazität, waschbar

Mit kugelgelagerten Axiallüftern (mit Zulassungen CE, CSA, UL, VDE)

Anschluss über Käfigzugfederklemme, 0,5 bis 1,5 mm², 3-polig (AC) / 2-polig (DC) **

Schutzart IP 54

Für Wandstärken von 1,0 bis 2,0 mm

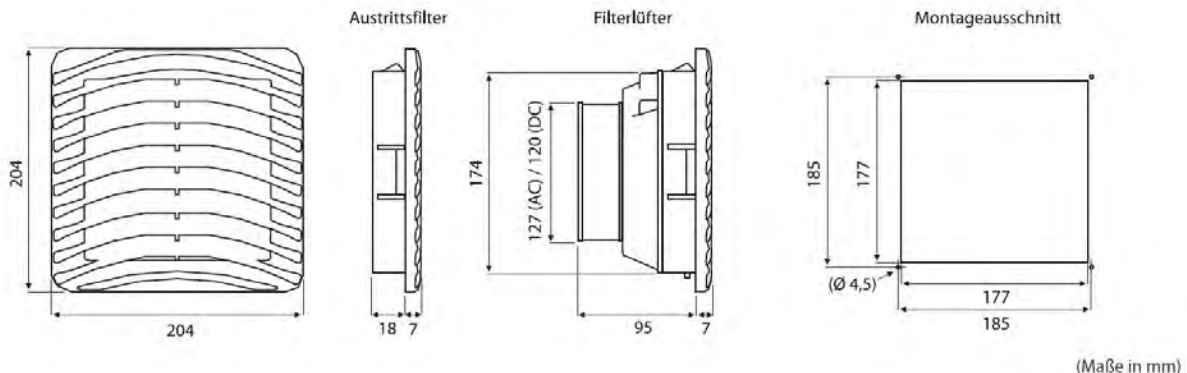
Mit gegossener Dichtung

Luftförderrichtung saugend (Luft wird in den Schaltschrank gesaugt / "-R" blasend - Luft wird aus dem Schaltschrank geblasen - auf Anfrage)

Zulassung: CE



CE



Type	Spannung V / Hz	Fördermenge m ³ /h		Strom- aufnahme mA	Leistungs- aufnahme W	Einbau- tiefe mm	Lebensdauer L ₁₀ /40 °C	Betriebstemp. mind. °C
		freiblasend	m. Austrittsfilter					
DYNAFAN-204-230VAC	230 AC / 50	108	75	140	22,0	95,0	50.000	-10 bis +70
DYNAFAN-204-115VAC	115 AC / 60	116	80	260	22,0	95,0	50.000	-10 bis +70
DYNAFAN-204-48VDC	48 DC	108	75	160	7,7	95,0	100.000	-10 bis +70
DYNAFAN-204-24VDC	24 DC	108	75	310	7,44	95,0	100.000	-10 bis +70
DYNAFAN-204-12VDC	12 DC	108	75	550	6,6	95,0	100.000	-10 bis +70
DYNAFAN-FILTERSET-204	Austrittsfilter					18,0		
DYNAFAN-MAT-204	Ersatzfiltermatten (1 VE = 10 Stück)							

* Filtermatten geringerer Gütestufe (z.B. EU 3) erhöhen die Volumenleistung und verringern die Staubspeicherkapazität und umgekehrt

** kundenspezifische Ausführungen (auf Anfrage)