

Dynafan 109

109 x 109 Schnappmontage

Filterlüfter Schnappmontage

109 x 109

Serie DYNAFAN / Fabrikat dynarep

RAL 7035

Diese Filterlüfter reduzieren die Montagezeit erheblich. Die Lamellenausführung des Gitters verhindert das Eindringen von Wasser.

Kunststoffteile (ABS), selbstverlöschend nach UL 94 V-0

EU 3-Filtermatten * mit 85 % Abscheidegrad und 600 g/m² Staubspeicherkapazität, waschbar

Mit kugelgelagerten NMB-Axiallüftern (mit Zulassungen CE, CSA, UL, VDE)

Anschluss über Käfigzugfederklemme, 0,5 bis 1,5 mm², 3-polig (AC) / 2-polig (DC) **

Schutzart IP 54

Für Wandstärken von 0,8 bis 2,0 mm

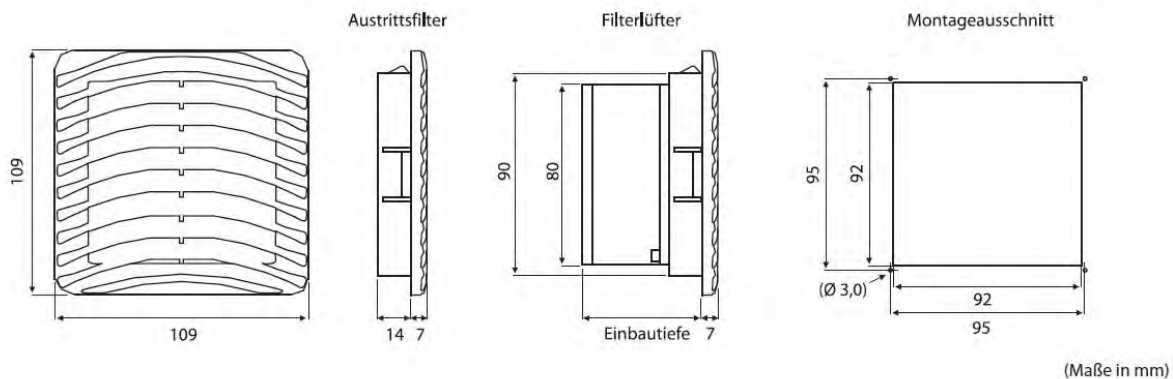
Mit gegossener Dichtung

Luftförderrichtung saugend (Luft wird in den Schaltschrank gesaugt / "R" blasend - Luft wird aus dem Schaltschrank geblasen - auf Anfrage)

Zulassung: CE



CE



Type	Spannung V / Hz	Fördermenge m ³ /h		Strom- aufnahme mA	Leistungs- aufnahme W	Einbau- tiefe mm	Lebensdauer L ₁₀ /40 °C	Betriebstemp. mind. °C
		freiblasend	m. Austrittsfilter					
DYNAFAN-109-230VAC	230 AC / 50	35	24	70	10,0	56,0	50.000	-10 bis +70
DYNAFAN-109-115VAC	115 AC / 60	38	26	110	14,0	56,0	50.000	-10 bis +70
DYNAFAN-109-48VDC	48 DC	28	20	50	2,4	45,0	70.000	-10 bis +70
DYNAFAN-109-24VDC	24 DC	28	20	80	2,0	45,0	70.000	-10 bis +70
DYNAFAN-109-12VDC	12 DC	28	20	170	2,0	45,0	70.000	-10 bis +70
DYNAFAN-FILTERSET-109	Austrittsfilter					14,0		
DYNAFAN-MAT-109	Ersatzfiltermatten (1 VE = 10 Stück)							

* Filtermatten geringerer Gütestufe (z.B. EU 2) erhöhen die Volumenleistung und verringern die Staubspeicherkapazität und umgekehrt

** kundenspezifische Ausführungen (auf Anfrage)

Dynafan 150 150 x 150 Schnappmontage Filterlüfter Schnappmontage 150 x 150 Serie DYNAFAN / Fabrikat dynarep

RAL 7035

Diese Filterlüfter reduzieren die Montagezeit erheblich.
Die Lamellenausführung des Gitters verhindert das Eindringen von Wasser.

Kunststoffteile (ABS), selbstverlöschend nach UL 94 V-0

EU 4-Filtermatten * mit 91 % Abscheidegrad und
620 g/m² Staubspeicherkapazität, waschbar

Mit kugelgelagerten NMB-Axiallüftern (mit Zulassungen CE, CSA, UL, VDE)

Anschluss über Käfigzugfederklemme, 0,5 bis 1,5 mm², 3-polig (AC) / 2-polig (DC) **

Schutzart IP 54

Für Wandstärken von 0,8 bis 2,0 mm

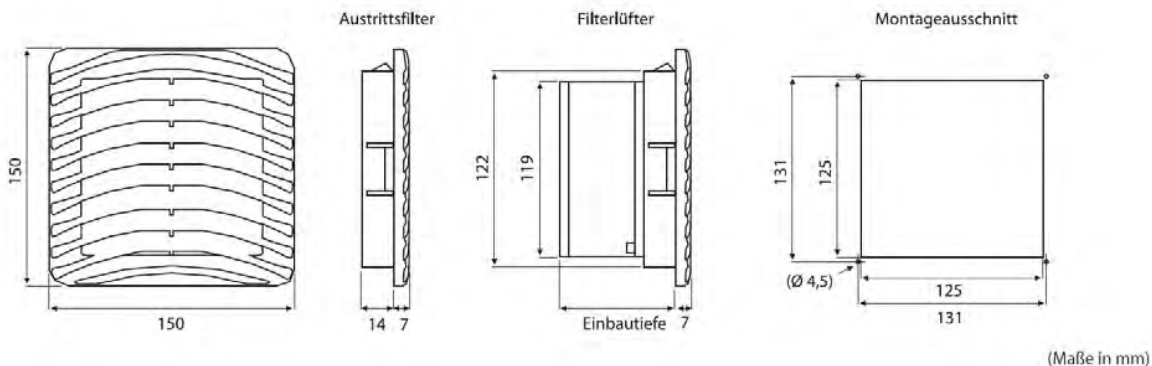
Mit gegossener Dichtung

Luftförderrichtung saugend (Luft wird in den Schaltschrank gesaugt /
"-R" blasend - Luft wird aus dem Schaltschrank geblasen - auf Anfrage)

Zulassung: CE



CE



Type	Spannung V / Hz	Fördermenge m ³ /h		Strom- aufnahme mA	Leistungs- aufnahme W	Einbau- tiefe mm	Lebensdauer L _{10/40} °C	Betriebstemp. mind. °C
		freiblasend	m. Austrittsfilter					
DYNAFAN-150-230VAC	230 AC / 50	67	50	120	15,0	57,0	100.000	-10 bis +70
DYNAFAN-150-115VAC	115 AC / 60	72	54	250	15,0	57,0	100.000	-10 bis +70
DYNAFAN-150-24VAC	24 AC / 60	57	40	900	20,0	57,0	100.000	-10 bis +70
DYNAFAN-150-48VDC	48 DC	55	43	160	7,7	57,0	100.000	-10 bis +70
DYNAFAN-150-24VDC	24 DC	55	43	310	7,44	57,0	100.000	-10 bis +70
DYNAFAN-150-12VDC	12 DC	55	43	550	6,6	57,0	100.000	-10 bis +70
DYNAFAN-FILTERSET-150	Austrittsfilter					14,0		
DYNAFAN-MAT-150	Ersatzfiltermatten (1 VE = 10 Stück)							

* Filtermatten geringerer Gütestufe (z.B. EU 2) erhöhen die Volumenleistung und verringern die Staubspeicherkapazität und umgekehrt
** kundenspezifische Ausführungen (auf Anfrage)

Dynafan 204 204 x 204 Schnappmontage Filterlüfter Schnappmontage 204 x 204 Serie DYNAFAN / Fabrikat dynarep

RAL 7035

Diese Filterlüfter reduzieren die Montagezeit erheblich. Die Lamellenausführung des Gitters verhindert das Eindringen von Wasser.

Kunststoffteile (ABS), selbstverlöschend nach UL 94 V-0

EU 4-Filtermatten * mit 91 % Abscheidegrad und 620 g/m² Staubspeicherkapazität, waschbar

Mit kugelgelagerten Axiallüftern (mit Zulassungen CE, CSA, UL, VDE)

Anschluss über Käfigzugfederklemme, 0,5 bis 1,5 mm², 3-polig (AC) / 2-polig (DC) **

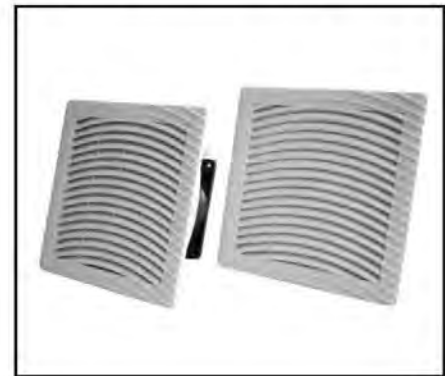
Schutzart IP 54

Für Wandstärken von 1,0 bis 2,0 mm

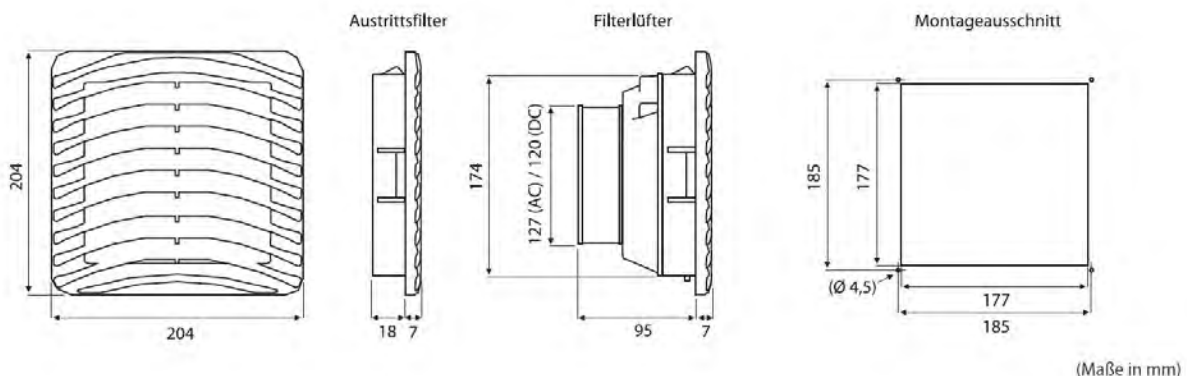
Mit gegossener Dichtung

Luftförderrichtung saugend (Luft wird in den Schaltschrank gesaugt / "-R" blasend - Luft wird aus dem Schaltschrank geblasen - auf Anfrage)

Zulassung: CE



CE



Type	Spannung V / Hz	Fördermenge m ³ /h		Strom- aufnahme mA	Leistungs- aufnahme W	Einbau- tiefe mm	Lebensdauer L ₁₀ /40 °C	Betriebstemp. mind. °C
		freiblasend	m. Austrittsfilter					
DYNAFAN-204-230VAC	230 AC / 50	108	75	140	22,0	95,0	50.000	-10 bis +70
DYNAFAN-204-115VAC	115 AC / 60	116	80	260	22,0	95,0	50.000	-10 bis +70
DYNAFAN-204-48VDC	48 DC	108	75	160	7,7	95,0	100.000	-10 bis +70
DYNAFAN-204-24VDC	24 DC	108	75	310	7,44	95,0	100.000	-10 bis +70
DYNAFAN-204-12VDC	12 DC	108	75	550	6,6	95,0	100.000	-10 bis +70
DYNAFAN-FILTERSET-204	Austrittsfilter					18,0		
DYNAFAN-MAT-204	Ersatzfiltermatten (1 VE = 10 Stück)							

* Filtermatten geringerer Gütestufe (z.B. EU 3) erhöhen die Volumenleistung und verringern die Staubspeicherkapazität und umgekehrt
** kundenspezifische Ausführungen (auf Anfrage)

Dynafan 250 250 x 250 Schnappmontage

Filterlüfter Schnappmontage 250 x 250

Serie DYNAFAN / Fabrikat dynarep

RAL 7035

Diese Filterlüfter reduzieren die Montagezeit erheblich. Die Lamellenausführung des Gitters verhindert das Eindringen von Wasser.

Kunststoffteile (ABS), selbstverlöschend nach UL 94 V-0

EU 4-Filtermatten * mit 91 % Abscheidegrad und 620 g/m² Staubspeicherkapazität, waschbar

Mit kugelgelagerten Axiallüftern (mit Zulassungen CE, CSA, UL, VDE)

Anschluss über Käfigzugfeder- oder Schraubklemme, 3-polig (AC) / 2-polig (DC) **

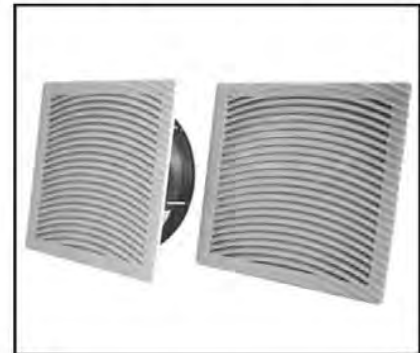
Schutzart IP 54

Für Wandstärken von 1,5 bis 2,0 mm

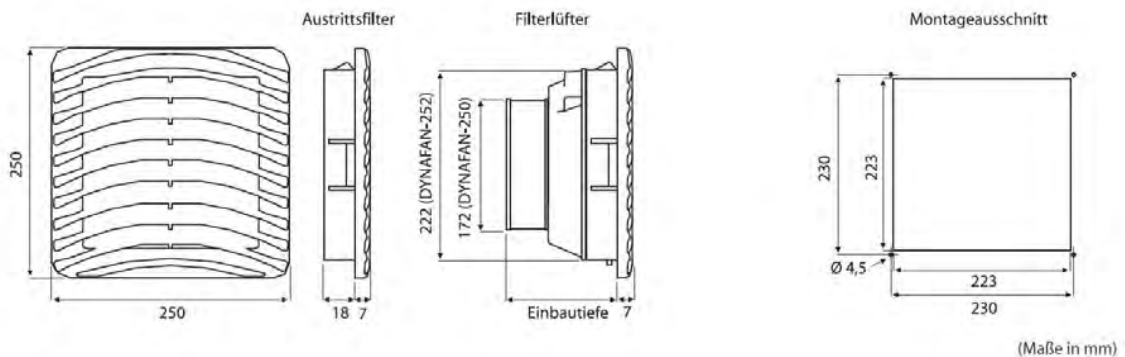
Mit gegossener Dichtung

Luftförderrichtung saugend (Luft wird in den Schaltschrank gesaugt / "-R" blasend - Luft wird aus dem Schaltschrank geblasen - auf Anfrage)

Zulassung: CE



CE



Type	Spannung V / Hz	Fördermenge m ³ /h		Strom- aufnahme mA	Leistungs- aufnahme W	Einbau- tiefe mm	Lebensdauer L ₁₀ /40 °C	Betriebstemp. mind. °C
		freiblasend	m. Austrittsfilter					
DYNAFAN-250-230VAC	230 AC / 50	190	130	230	30,0	108,0	50.000	-10 bis +70
DYNAFAN-250-115VAC	115 AC / 60	203	139	500	38,0	108,0	50.000	-10 bis +70
DYNAFAN-250-48VDC	48 DC	250	180	330	15,84	108,0	70.000	-10 bis +70
DYNAFAN-250-24VDC	24 DC	250	180	640	15,84	108,0	70.000	-10 bis +70
DYNAFAN-250-12VDC	12 DC	250	180	1.440	17,3	108,0	70.000	-10 bis +70
DYNAFAN-252-230VAC	230 AC / 50	370	275	250	50,0	84,0	50.000	-10 bis +70
DYNAFAN-252-115VAC	115 AC / 60	370	294	420	50,0	84,0	50.000	-10 bis +70
DYNAFAN-FILTERSET-250	Austrittsfilter					18,0		
DYNAFAN-MAT-250	Ersatzfiltermatten (1 VE = 10 Stück)							

* Filtermatten geringerer Gütestufe (z.B. EU 3) erhöhen die Volumenleistung und verringern die Staubspeicherkapazität und umgekehrt
** kundenspezifische Ausführungen (auf Anfrage)

Dynafan 325 325 x 325 Schnappmontage Filterlüfter Schnappmontage 325 x 325 Serie DYNAFAN / Fabrikat dynarep

RAL 7035

Diese Filterlüfter reduzieren die Montagezeit erheblich.
Die Lamellenausführung des Gitters verhindert das Eindringen von Wasser.

Kunststoffteile (ABS), selbstverlöschend nach UL 94 V-0

EU 4-Filtermatten * mit 91 % Abscheidegrad und
620 g/m² Staubspeicherkapazität, waschbar

Mit kugelgelagerten Axiallüftern

Anschluss über Käfigzugfeder- oder Schraubklemme, 3-polig **

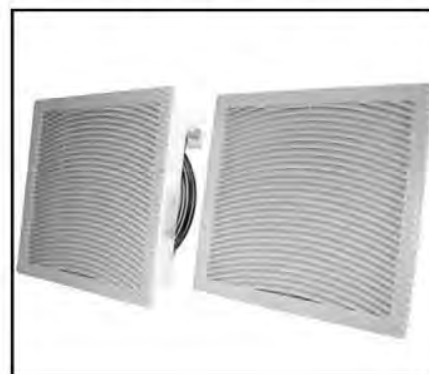
Schutzart IP 54

Für Wandstärken von 1,5 bis 2,0 mm

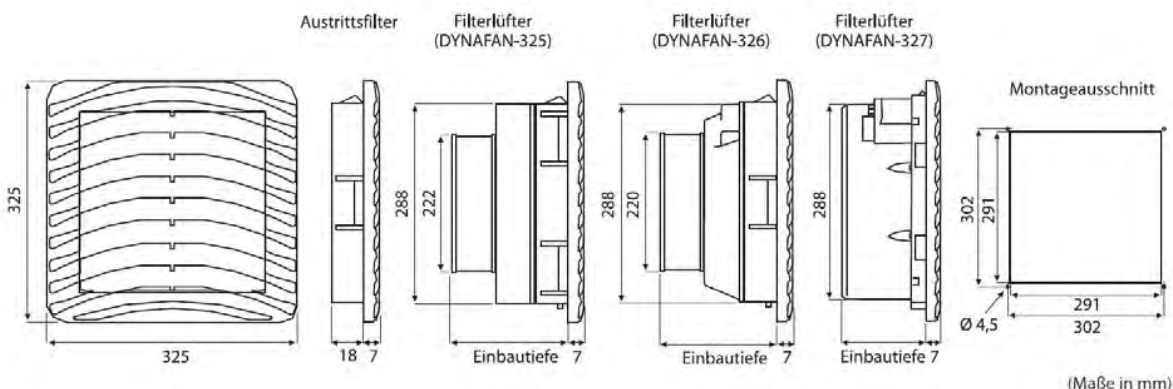
Mit gegossener Dichtung

Luftförderrichtung saugend (Luft wird in den Schaltschrank gesaugt /
"-R" blasend - Luft wird aus dem Schaltschrank geblasen - auf Anfrage)

Zulassung: CE



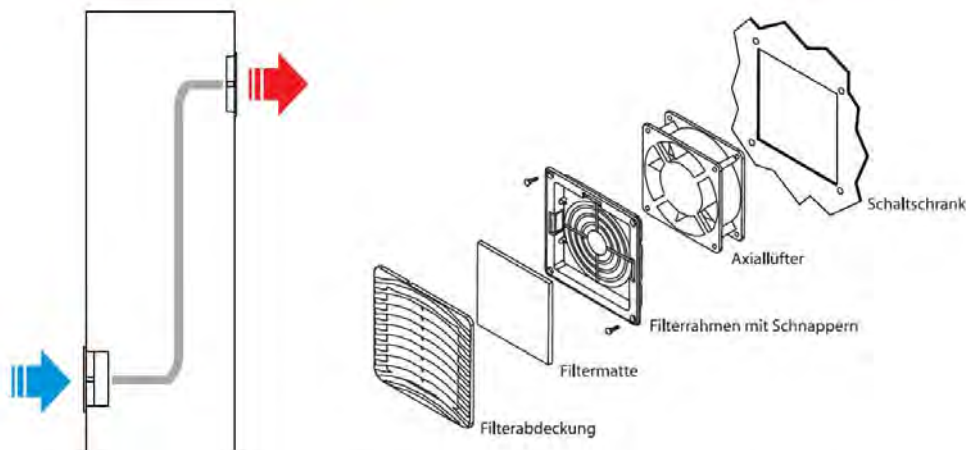
CE



Type	Spannung V / Hz	Fördermenge m ³ /h		Strom- aufnahme mA	Leistungs- aufnahme W	Einbau- tiefe mm	Lebensdauer L ₁₀ /40 °C	Betriebstemp. mind. °C	
		freiblasend	m. Austrittsfilter						
DYNAFAN-325-230VAC	230 AC / 50	500	380	250	56,0	128,0	50.000	-10 bis +70	
DYNAFAN-325-115VAC	115 AC / 60	535	407	420	60,0	128,0	50.000	-10 bis +70	
DYNAFAN-326-230VAC	230 AC / 50	520	440	365	83,0	138,0	50.000	-10 bis +70	
DYNAFAN-326-115VAC	115 AC / 60	580	490	590	65,0	138,0	50.000	-10 bis +70	
DYNAFAN-327-230VAC	230 AC / 50	990	575	555	114,0	111,0	50.000	-10 bis +70	
DYNAFAN-327-115VAC	115 AC / 60	1.060	615	1.420	163,0	111,0	50.000	-10 bis +70	
DYNAFAN-FILTERSET-325	Austrittsfilter					18,0			
DYNAFAN-MAT-325	Ersatzfiltermatten (1 VE = 10 Stück)								

* Filtermatten geringerer Gütestufe (z.B. EU 3) erhöhen die Volumenleistung und verringern die Staubspeicherkapazität und umgekehrt
** kundenspezifische Ausführungen (auf Anfrage)

Montageanleitung für Austrittsfilter / Filterlüfter Serie DYNAFAN



1. Vordere Abdeckung öffnen



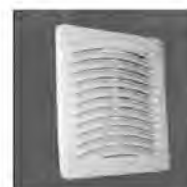
2. Einbaulage beachten (top + bottom)



3. Hörbar verrasten



4. Vordere Abdeckung hörbar verrasten



5. Auf richtigen Sitz prüfen

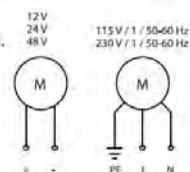
Austrittsfilter	Filterlüfter	Montageausschnitt mm	zusätzliche Schraubmontage möglich	
			Ø mm	□ mm
DYNAFAN-FILTERSET-109	DYNAFAN-109-xxxxxx	92 x 92	3,0	95 x 95
DYNAFAN-FILTERSET-150	DYNAFAN-150-xxxxxx	125 x 125	4,5	131 x 131
DYNAFAN-FILTERSET-204	DYNAFAN-204-xxxxxx	177 x 177	4,5	185 x 185
DYNAFAN-FILTERSET-250	DYNAFAN-250-xxxxxx	223 x 223	4,5	230 x 230
DYNAFAN-FILTERSET-325	DYNAFAN-325-xxxxxx	291 x 291	4,5	302 x 302

Montage/Demontage der Filterlüfter und Austrittsfilter ist ohne Frontabdeckung (nur in geöffnetem Zustand) vorzunehmen. Einbaulage - siehe Beschriftung im Rahmen des Filterlüfters oder Austrittsfilters (top = oben / bottom = unten). Filterlüfter / Austrittsfilter zuerst unten in den Montageausschnitt einsetzen und dann hörbar einrasten (für Wandstärken 0,8 bis 2,0 mm). Die Filterlüfter DYNAFAN-109 und DYNAFAN-150 müssen zuerst oben eingesetzt, und dann von unten nach oben hörbar eingerastet werden.

Der elektrische Anschluss darf nur von Fachpersonal, unter Einhaltung der entsprechenden Sicherheitsvorkehrungen und Normen, durchgeführt werden.

Anschlussseitig an Käfigzugfederklemme von 0,5 bis 1,5 mm² (starr und flexibel) zu verdrahten.

Filterlüfterseitig ist die Einheit vorverdrahtet: DC Spg- L/N / AC Spg L-PE-N.



Achtung: Keine Gegenstände in den Lüfter einführen! Vor Filtermattenwechsel muss das Gerät stromlos geschaltet werden!