

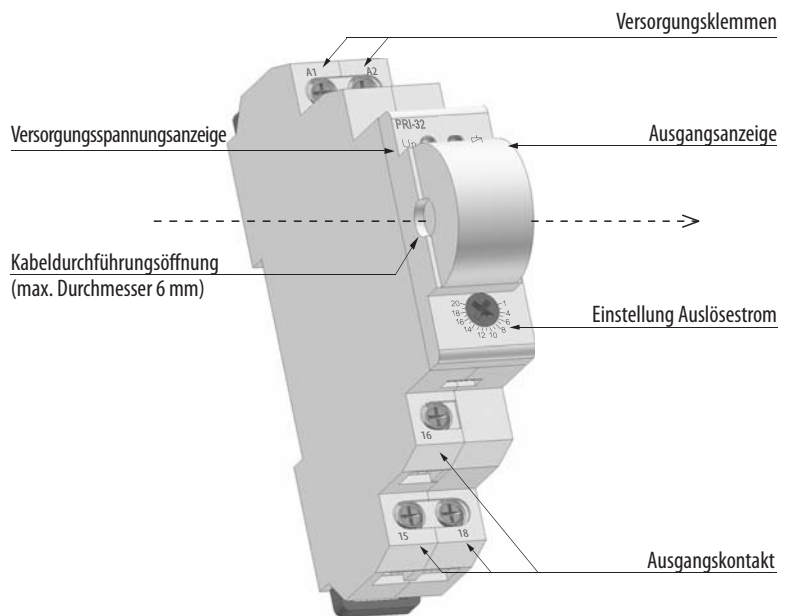
Stromüberwachungsrelais "PRI-32"

- Stromwandler ist Teil des Produktes. Im Wandler ist ein Draht, der den Stromfluss misst.
- Die Konstruktion/ Bauform verringert die Temperatur im Vergleich zu anderen vergleichbaren Geräten und vergrößert den Strombereich um bis zu 20 A
- Zur Heizstabüberwachung in Weichen, Heizkabel, Indikation des Stromdurchgangs, Kontrolle der Leistungsaufnahme von 1-Phasen Motoren ...
- Eingangsspannungsbereich AC 24 - 240V und DC 24V
- Versorgung ist galvanisch getrennt vom Messstrom
- Stromüberschreitung – Strom, der durch Niveauleiter fließt, darf 100A nicht überschreiten
- Ausgangskontakt: 1x Wechsler 8A
- Klemmbügel
- 1-Phase, 1 TE, Befestigung auf DIN-Schiene

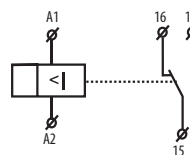


Technische Parameter	PRI-32
Versorgung	
Versorgungsklemmen:	A1 - A2
Versorgungsspannung:	AC 24 - 240 V, DC 24 V (AC 50 - 60 Hz)
Leistungsaufnahme:	max. 1.5 VA
Toleranz:	-15 %; +10 %
Messkreis	
Strombereich:	1 - 20 A (AC 50 Hz)
Stromeinstellung:	durch Potentiometer
Genauigkeit	
Einstellungsgenauigkeit (mechanisch):	5 %
Wiederholgenauigkeit:	<1 %
Temperaturabhängigkeit:	< 0.1 % / °C
Grenzwerttoleranz:	5%
Überlastbarkeit:	max.100 A (für 10 s)
Ausgang	
Anzahl der Wechsler:	1x Wechsler (AgNi)
Nennstrom:	8 A / AC1
Höchststrom:	2500 VA / AC1, 240 W / DC
Ausgangsanzeige:	LED rot
Zusatzinformation	
Betriebstemperatur:	-20.. +55 °C
Lagertemperatur:	-30.. +70 °C
Elektrische Festigkeit:	4kV (Versorgungsausgang)
Arbeitsstellung:	beliebig
Befestigung/DIN-Schiene:	DIN Schiene EN 60715
Schutzart:	IP 40 frontseitig, IP 10-Klemmen
Spannungsbegrenzungsklasse:	III.
Verschmutzungsgrad:	2
Anschlussquerschnitt (mm ²):	Volldraht max. 2x2.5, max. 1x4 oder mit Hülse max. 1x2.5, max. 2x1.5
Abmessung:	90 x 17.6 x 64 mm
Gewicht:	68 g
Normen:	EN 60255-6, EN 61010-1

Beschreibung



Symbol

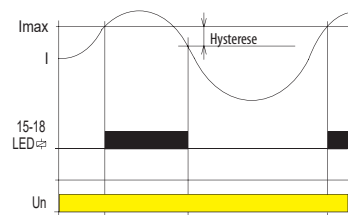


Schaltung



Funktionsbeschreibung

Überwachungsrelais PRI-32 dient zur Stromniveauüberwachung in einphasigen Kreisen. Durch die schrittweise Einstellung des Auslösestromniveaus, ist dieses Gerät prädestiniert für Anwendungen, bei denen der Stromfluss angezeigt werden muss. Das Ausgangsrelais ist im Normalzustand ausgeschaltet. Falls das eingestellte Stromniveau überschritten wird, schaltet das Relais ein. Multispannungversorgung ist von Vorteil.



Stromüberwachungsrelais "PRI-51"

- dient z.B. zur Heizstabüberwachung in Weichen, Stromdurchgangsindikation,
- Abnahmeüberwachung von Ein-Phasen-Motoren...
- Schrittweise Einstellung des benötigten Stroms durch Potentiometer
6 Bereiche: AC 0.05-0.5A; AC 0.1-1A; AC 0.2-2A; AC 0.5-5A; AC 0.8-8A; AC 1.6-16A
- einstellbare Verzögerung 0.5 - 10 s (um kurzfristige Spannungsspitzen zu vermeiden)
- Stromüberwachung bis 600A bei Anschluss von externem Stromwandler!
- Universale Versorgungsspannung AC 24 - 240V und DC 24V
Versorgung ist nicht galvanisch vom Messstrom getrennt, muss die gleiche Phase sein
- Ausgangskontakt: 1x Wechsler 8A



Technische Parameter	PRI-51
Versorgung	
Versorgungsklemmen:	A1 - A2
Versorgungsspannung:	AC 24 - 240 V a DC 24 V (AC 50 - 60 Hz)
Leistungsaufnahme:	max. 1.5 VA
Toleranz:	-15 %; +10 %
Messkreis	
Last:	zwischen B1 - B2
Strombereich:	PRI-51/0.5 PRI-51/1 PRI-51/2 PRI-51/5 PRI-51/8 PRI-51/16 AC0.05-0.5A AC0.1-1A AC0.2-2A AC0.5-5A AC0.8-8A AC1.6-16A (AC50Hz) (AC 50Hz) (AC 50Hz) (AC 50Hz) (AC 50Hz) (AC 50Hz)
	↑ auch geeignet für Stromwandler
Empfohlene Stromwandler:	mehr Info siehe Seite 82
Max. Dauerstrom:	0.5A 1 A 2 A 5 A 8 A 16 A
Spitzenlast <1ms:	100 A
Strom Einstellung:	Potentiometer
Verzögerung:	einstellbar, 0.5-10 s
Genauigkeit:	
Einstellungsgenauigkeit (mechanisch):	5 %
Wiederholungsgenauigkeit:	<1 %
Temperaturabhängigkeit:	< 0.1 % / °C
Grenzwerttoleranz:	5 % (Bereich 0.05-0.5A max.10%)
Hysterese:	5 %
Ausgang	
Anzahl der Wechsler:	1x Wechsler (AgNi)
Nennstrom:	8 A / AC1
Schaltleistung:	2500 VA / AC1, 240 W / DC
Ausgangsanzeige:	LED grün / rot
Zusatzinformation	
Betriebstemperatur:	-20.. +55 °C
Lagertemperatur:	-30.. +70 °C
Elektrische Festigkeit:	4kV (Versorgungsausgang)
Arbeitsstellung:	beliebig
Befestigung / DIN-Schiene:	DIN Schiene EN 60715
Schutzart:	IP 40 frontseitig, IP 10-Klemmen
Spannungsbegrenzungsklasse:	III.
Verschmutzungsgrad:	2
Anschlussquerschnitt (mm ²):	Volldraht max. 2x2.5, max. 1x4/ mit Hülse max. 1x2.5, max. 2x1.5
Abmessung:	90 x 17.6 x 64 mm
Gewicht:	58 g
Normen:	EN 60255-6, EN 61010-1

Beschreibung

Versorgungsklemmen

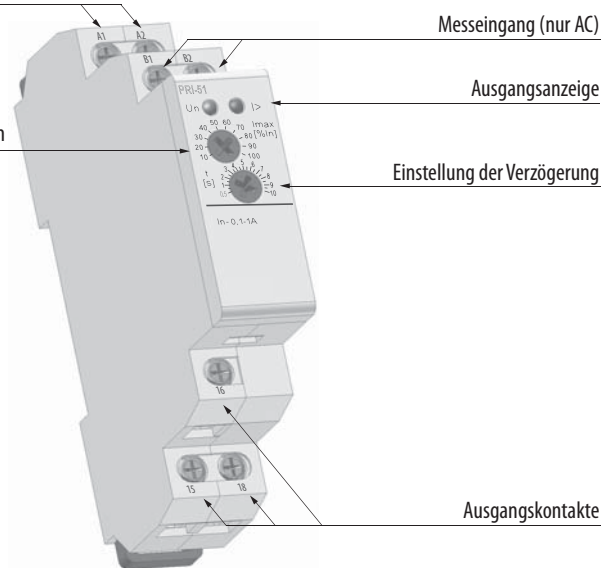
Messeingang (nur AC)

Ausgangsanzeige

Stromeinstellung (%In)

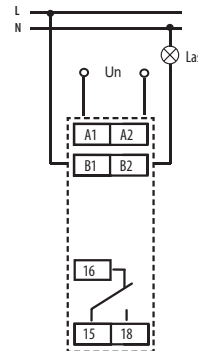
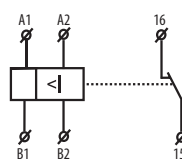
Einstellung der Verzögerung

Ausgangskontakte

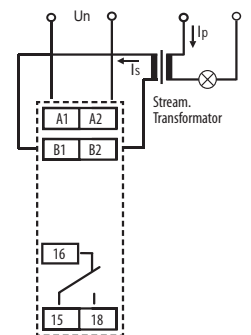


Symbol

Schaltung



Schaltbeispiel: PRI-51 mit Stromwandler für eine Erhöhung des Strombereiches Stromwandler

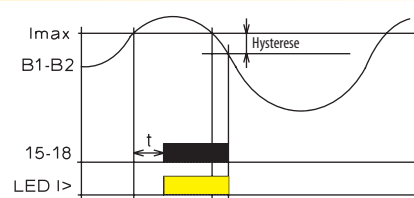


Bestellbeispiel

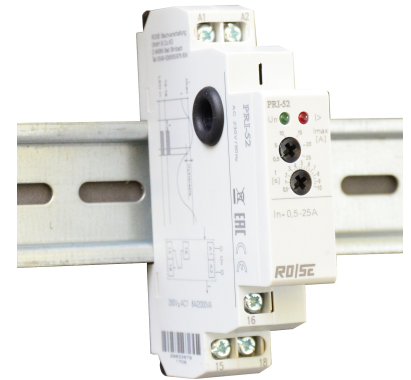
Geben Sie bitte bei Bestellungen immer die gesamte Bezeichnung des Stromrelais an, z.B. PRI-51/5.

Funktionsbeschreibung

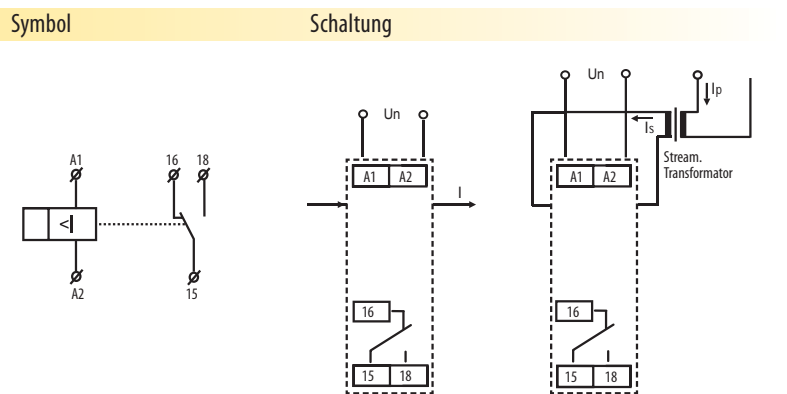
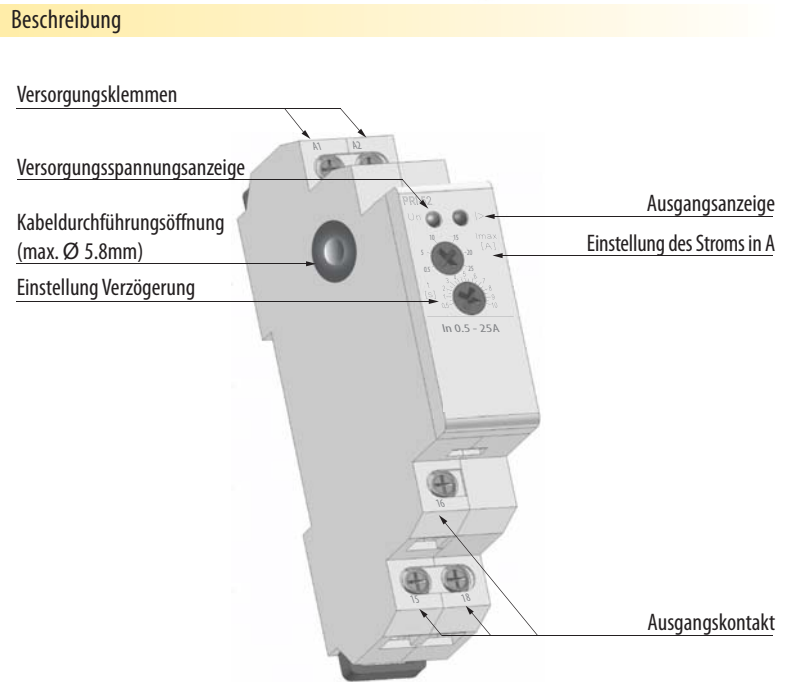
Überwachungsrelais PRI-51 dient zur Stromniveauüberwachung in 1-phasigen AC-Kreisen. Die stufenweise Einstellung des benötigten Stroms eröffnet viele verschiedene Anwendungsmöglichkeiten. Das Ausgangsrelais ist im Normalzustand ausgeschaltet. Bei Überschreitung des eingestellten Stromniveaus wird das Relais nach der eingestellten Verzögerung (0.5-10s) eingeschaltet. Bei der Rückstellung vom Fehler- in den Normalzustand gibt es eine Hysterese (5%). Der Vorteil dieses Relais ist die UNI-Spannung. Es ist möglich eine Last zu überwachen, welche nicht die gleiche Versorgung hat wie das Überwachungsrelais PRI-51. Die Reichweite des PRI-51 kann durch einen externen Stromwandler erhöht werden.



- Relais eignet sich für:
 - Geräteferndiagnose (Kurzschluss, erhöhter Einschaltstrom)
 - Prioritätsschaltung - zwei Anlagen (Boiler und Bodenheizung), die aber nicht zugleich aktiv sein dürfen, werden von einer Phase versorgt - Schutz gegen Überlast und Auslösen des Leitungsschutzschalters. Erspart Ihnen die Kosten für einen Hauptschalter Stromflussanzeige - informiert über Einschaltung von Heizung, Glaskeramik-Kochfeld, Ventilator
 - Umschalten der Geräte je nach Ausgangsleistung des Stromrichters von Photozellen
- Die Leiterdurchführung befindet sich mitten im Gerät
- Im Gerät ist ein Stromwandler integriert, welche den Strom im durchgeführten Leiter misst
- Stromüberwachung bis 600A bei Anschluss von externem Stromwandler
- Feineinstellung (mittels Potentiometer) des Auslösestroms - Bereich AC 0.5... 25A
- Feineinstellung (mittels Potentiometer) der Verzögerung - einstellbar im Bereich 0.5... 10s
- Ausgangskontakt: 1x Wechsler 8 A (AC1)
- 1-Phase, 1 TE, Befestigung auf DIN-Schiene, Klemmbügel



Technische Parameter	PRI-52
Versorgung	
Versorgungsklemmen:	A1 - A2
Versorgungsspannung:	AC 230 V / 50 - 60 Hz
Toleranz:	-15 %; +10 %
Scheinleistung:	max. 5 VA
Verlustleistung:	max. 1.4 W
Messkreis	
Strombereich:	AC 0.5 ... 25A / 50 Hz
Max. Nennstrom:	25A
Spitzenlast <1s:	100 A
Stromeinstellung:	Potentiometer
Verzögerung:	einstellbar 0.5 ... 10 s
Genauigkeit	
Einstellungsgenauigkeit (mechanisch):	10 %
Wiederholgenauigkeit:	<1 %
Temperaturabhängigkeit:	< 0.2 % / °C
Grenzwerttoleranz:	10 %
Hysterese:	0.25A
Ausgang	
Anzahl der Wechsler:	1x Wechsler (AgNi)
Nennstrom:	8 A / AC1
Schaltleistung:	2500 VA / AC1, 240 W / DC
Ausgangsanzeige:	LED rot
Zusatzinformation	
Betriebstemperatur:	-20.. +55 °C
Lagertemperatur:	-30.. +70 °C
Elektrische Festigkeit:	4kV (Versorgungsausgang)
Arbeitsstellung:	beliebig
Befestigung / DIN-Schiene:	DIN Schiene EN 60715
Schutzart:	IP 40 frontseitig, IP 10-Klemmen
Spannungsbegrenzungs-kategorie:	III.
Verschmutzungsgrad:	2
Anschlussquerschnitt (mm ²):	max. 2x2.5, max. 1x4/ mit Hülse max. 1x2.5, max. 2x1.5
Abmessung:	90 x 17.6 x 64 mm
Gewicht:	64 g
Normen:	EN 60255-6, EN 61010-1



Schaltbeispiel: Die Reichweite des PRI-52 kann durch einen externen Stromwandler erhöht werden.

Funktionen

